

# 土耳其贝帕扎里天然碱矿水平对接井施工工艺

宫如刚<sup>1</sup>, 曹福德<sup>1</sup>, 曹文忠<sup>1</sup>, 田忠福<sup>1</sup>, 黄 贵<sup>2</sup>

(1. 东北煤田地质局 103 勘探队, 辽宁 辽阳 111000; 2. 东北煤田地质局 101 勘探队, 辽宁 铁法 112700)

**摘 要:**通过对贝帕扎里天然碱矿水平对接井施工工艺的研究,在钻井工艺、漏失地层的处理、下套管通井工具的研制和矿层扩孔工具制作等方面做了改进,确保了施工的正常进行。

**关键词:**天然碱矿;定向对接井;地层漏失;堵漏;通井;下套管

**中图分类号:**P634.7 **文献标识码:**A **文章编号:**1672-7428(2011)07-0019-03

**Technology of Horizontal Butted Well Construction in Beypazari Natural Alkali Mine of Turkey/GONG Ru-gang<sup>1</sup>, CAO Fu-de<sup>1</sup>, CAO Wen-zhong<sup>1</sup>, TIAN Zhong-fu<sup>1</sup>, HUANG Gui<sup>2</sup>** (1. 103 Exploration Team, Northeast Coalfield Geological Bureau, Liaoyang Liaoning 111000, China; 2. 101 Exploration Team, Northeast Coalfield Geological Bureau, Tiefsa Liaoning 111000, China)

**Abstract:** According to the study on construction technology of horizontal butted well of Beypazari natural alkali mine, improvement were made on drilling technology, treatment of loss zone, development of well drifting tools for casing and reaming tools in ore seam to support the construction in normal procedure.

**Key words:** natural alkali mine; directional butted well; circulation lost; leakage stoppage; well drifting; casing

东北煤田地质局 103 勘探队与中国地质科学院勘探技术研究所合作承接的土耳其贝帕扎里天然碱矿水平对接井工程,整个工程分为一、二、三期,共 46 对水平对接井,目前所有工程均已完工,取得了良好的效果,得到了业主的好评。

## 1 矿区概况

土耳其贝帕扎里天然碱矿位于安卡拉—奈利汗国家公路附近,距安卡拉市 110 km,位于贝巴扎里镇西北 14 km,矿区内有简易公路相通,交通比较便利。

矿区属低山地形,海拔标高 780~1150 m,矿区内大部分为荒岗、荒坡,植被较少。矿区属安纳托利亚气候区,夏季炎热干燥,冬季阴冷多雨。碱矿位于贝巴扎里晚第三纪盆地,矿区北部为卡基鲁巴褶皱,南部为札维依断层。盆地的底板是由古生代次新世的变质岩,酸性深成岩和火成岩组成。

矿层位于由粘土层和含沥青的页岩组成的河卡地层中,埋深在 250~430 m 之间。天然碱矿层的上部 150 m 和 210~245 m 分别有一含水层,施工中必须对该层段进行保护。

## 2 钻井工程设计

### 2.1 井身设计

图 1 为本期工程生产井井身结构图。

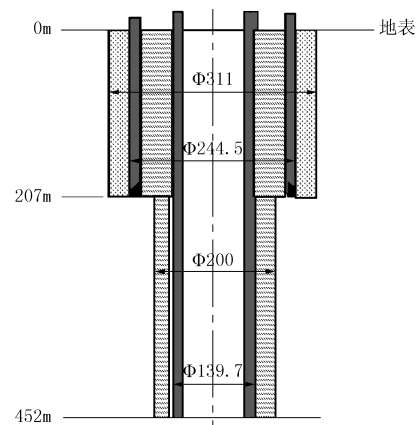


图 1 井身结构图

### 2.2 钻井设备及其它配套设备

TSJ-2000A 型钻机、TBW-1200/7B 型泥浆泵、25 m A 型钻塔、循环罐、震动筛、除砂器、185 kW 电动机、110 kW 电动机、100T 游动滑车、50T 水龙头、100T 单臂吊环、各种规格吊卡、指重表、录井仪、测井车、固井车。

### 2.3 钻具组合

收稿日期:2011-03-21

**作者简介:**宫如刚(1964-),男(汉族),辽宁沈阳人,东北煤田地质局 103 勘探队队长助理、工程师,探矿工程专业,从事地质勘探工作,辽宁省辽阳市白塔区徐往子街 159 号,grg103@163.com;曹福德(1967-),男(汉族),辽宁大连人,东北煤田地质局 103 勘探队副队长、教授级高级工程师,探矿工程专业,从事地质勘探工作,efd67@163.com。

### 2.3.1 直井

一开:Ø311 mm 牙轮钻头 + Ø159 mm 钻铤 + Ø121 mm 钻铤 + Ø89 mm 钻杆 + 108 四方主动钻杆。

二开:Ø200 mm 刮刀钻头 + Ø159 mm 钻铤 + Ø121 mm 钻铤 + Ø89 mm 钻杆 + 四方主动钻杆。

三开:Ø135 mm 取心钻头 + 取心器 + Ø121 mm 钻铤 + Ø73 mm 钻杆 + 四方主动钻杆。

四开:Ø118 mm 刮刀钻头 + Ø73 mm 钻杆 + 六方主动钻杆。

### 2.3.2 水平井

一开:Ø311 mm 牙轮钻头 + Ø159 mm 钻铤 + Ø121 mm 钻铤 + Ø89 mm 钻杆 + 108 四方主动钻杆。

二开造斜段:Ø200 mm 刮刀钻头 + Ø121 mm 螺杆 + Ø89 mm 无磁钻铤 + Ø73 mm 钻杆 + Ø121 mm 钻铤 + 四方主动钻杆。

三开水平段:Ø118 mm 刮刀钻头 + Ø73 mm 螺杆 + Ø73 mm 无磁钻铤 + Ø73 mm 钻杆 + Ø105 mm 钻铤 + 六方主动钻杆。

### 2.4 钻井液及泥浆泵参数

见表 1 和表 2。

表 1 钻井液具体参数

井段	处理剂加量 / %					性能						
	CMC	K-PAM	FT-1	Xy28	SMP	马氏漏斗粘度 FV/s	失水量 FL/m	滤饼厚度 B/mm	pH 值	初切力 G'/终切力 G'' /(Pa/Pa)	Ø600	Ø300
		基		浆		33	26	1.1	7.5	0.6/0.8	11.0	6.5
一开	0.2	0.2				38	15	1.0	8.5	1.33/3.2	23.6	16.8
二开		0.2	0.5	0.4	0.3	34	10	0.7	12	0.76/1	16.1	8.3
三开		0.1		0.2	0.1	35	10	0.9	12	1.1/1.36	13.9	7.6

表 2 TBW-1200/7B 型泥浆泵各井段技术参数

井段	缸套内径/mm	公称排量(L·min <sup>-1</sup> )	额定压力/MPa
一开	160	1200	7
二开	150~160	800~1000	8~9
三开	140~150	800~800	8~9

注:二开、三开技术参数为造斜段和水平段。根据各井段钻具规格使用不同,适当调整冲洗液的公称排量、额定压力,以满足钻井要求。

## 3 各井段施工中出现的問題及解决方法

### 3.1 一开钻进

一开钻进中(0~240 m)以堵漏、通井为主。

在前期完成的 70 口井中约有 80% 存在不同程度的漏失,根据漏层多少及漏失量的大小分别采用以下方法进行处理,取得了理想的效果。

(1)漏层少、漏失量较小或漏点单一的,采取速凝水泥堵漏的办法堵漏。当井漏时,穿过漏点 2~5 m,然后用水泥、白灰、锯末和氯化钙按比例搅拌均匀,用钻具(不接钻头)送到漏层位置,起钻,候凝 12 h 后向井内注水上返到井口。如水位不下降,证明漏层已经堵住。此时可正常施工,钻进至设计深度。通井后下 Ø244.5 mm 套管、固井,水泥上返至井口。

(2)漏层多且漏失严重时,可采用清水钻进。岩粉随清水进入漏失地层时,常常会堵住裂隙通道,冲洗液重新建立循环。当钻穿凝灰岩、硅化石英岩时,基本已达到设计深度,为彻底封住凝灰岩、硅化石英岩的漏失,再继续钻进 15~20 m 泥岩。钻具上提泵后井底有岩粉沉淀,钻具差 2~3 m 回不到井底时,通井下 Ø244.5 mm 套管。套管下入后将钻具

(不接钻头)下到井底,将水泥浆注入,水泥浆注入量需超过漏层深度所需的量,且水泥内外平衡,上钻候凝 12 h。下钻扫水泥塞至新地层,观察冲洗液上返量是否消耗,如不消耗说明水泥已将下部井段环空固好。然后,用水泥、白灰、锯末和氯化钙按比例搅拌均匀,从井口外环空注入至井口见水泥浆上返。候凝 12 h 后可正常钻进。在漏层多、漏失量大的井段固井效果很好。

(3)通井。由于凝灰岩、硅化石英岩硬度大,而胶结物硬度小,因此牙轮在钻进过程中很容易落渣,出现“狗腿”。首次施工第一口井的一开阶段时,采用常规方法在通井后下入表套,结果不到 2 根,套管就被卡住。加大钻头外径(Ø311 mm 增至 Ø325 mm)后,仍然下不去。后分析原因可能是井壁有钻头扫不掉的落渣,“狗腿”仍然存在。针对这一情况,决定采用新的方法进行通井。在 Ø159 mm 钻铤上套焊一根 Ø244.5 mm 的套管做通井管(不接钻头),套管外镶焊合金,这样使通井管有足够的重力扫掉井壁落渣,修正“狗腿”。实际施工时采用该办法划眼一天半,一次下管成功。

### 3.2 二开钻进

二开(240~350 m)地层为泥岩、砂岩、页岩,以泥岩为主,造浆严重。因此控制好钻井液的粘度、降失水即可。该井段的页岩中含不明气体,混合在钻井液中,产生大量气泡,造成泥浆泵上水不均匀,排量减少、泵压下降,影响钻井进度。通过对几种消泡剂材料试验对比,最终选定蓖麻油作为消泡剂在适当

时加入,取得了较好的效果。

### 3.3 三开钻进

三开(取心段):350 m~终孔。该井段若单独考虑岩心采取率可采用绳索取心工艺。但由于钻井结构、岩心直径、岩心采取率及钻具等因素,现有的绳索取心钻具及配套取心器无法满足钻井设计要求。为解决此问题,我们参考煤田取心器的结构,分别研制了DMD取心器、K3取心器和双管齐钻取心器,通过试验对比,双管齐钻取心器效果理想。该取心器特点是:(1)结构简单,组装和拆卸方便;(2)取心效果好,达到90%以上;(3)钻头、接头和取心管长度可现场情况加工调配。在三期完成的所有井中,岩(碱)心采取率均达到钻井设计要求。

### 3.4 碱层扩孔钻头的研制及使用

直井四开钻进时要求将碱层洗开。由于固井水泥将碱层段封死,需要钻机将碱层段残留水泥钻通且扫净。扫水泥塞钻头直径为118 mm,固井孔径200 mm。碱层在取心过程中与冲洗液发生溶解反应,使孔径增大至250 mm左右。碱层井壁大约有75 mm厚水泥将碱层封死,为此必须将其破坏露出碱层。

方法1:下钻具接 $\varnothing 118$  mm钻头扫通碱层位置水泥塞,然后再下射流钻具,在钻杆上按一定排布钻眼,钻杆底部留一小眼排水,循环高压冲洗液从水眼射到井壁水泥上,破坏水泥。在冲洗过程中观察振动筛岩粉是否含碱颗粒。测井检查井径超过250 mm,则可以完井。

存在问题:(1)冲洗时间长,(2)井径不规则。

方法2:借鉴煤层气扩孔钻头原理,现场加工偏心钻头(图2)。



图2 偏心钻头

工作原理:在回转过程中钻头偏斜刮井壁将井径扩大。

现场试验:V005UA井首先下扫塞钻头扫到设计深度,上钻下偏心钻头从碱层顶板到底板扩孔,反复5次井径逐渐增大,测井达到 $\varnothing 350$  mm。试验效果很好达到设计要求。

特点:(1)扩孔时间短;(2)井径规则;(3)不需测井验证。

### 3.5 水平井对接

如图3所示,本次施工中较为常见的是三井组单元。除此之外,还有较为复杂的五井井组。在对接过程中,采用中国地质科学院勘探技术研究所研制的“慧磁”中靶引导系统,顺利完成井组的对接任务。

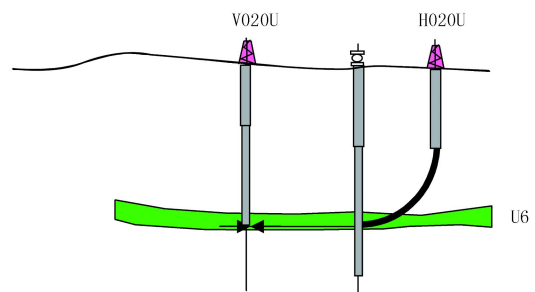


图3 三井组单元示意图

## 4 结语

土耳其贝帕扎里碱矿是目前世界上采用水溶法开采的最大规模的天然碱工程,该工程由东煤103队与勘探技术研究所合作完成,采用了成熟的水平对接技术,克服了地层漏失、泥浆起泡、取心困难和扩孔不便等诸多困难,提前完成了所有工程的施工,得到了业主的好评。

## 参考文献:

- [1] 赵金洲,张桂林. 钻井工程技术手册[M]. 北京:中国石化出版社,2005.
- [2] 韩志勇. 定向井设计与计算[M]. 北京:石油工业出版社,1989.
- [3] 曾义金,樊洪海. 空气和气体钻井手册[M]. 北京:中国石化出版社,2006.
- [4] 中国煤炭学会煤层气专业委员会,中国石油学会石油地质专业委员会. 2008年煤层气学术研讨会论文集[M]. 北京:地质出版社,2008.
- [5] 云南省地质局,四川省地质局,广东省地质局. 岩心钻探定向钻进[M]. 北京:地质出版社,1979.