

半周期自修正防弯钻具(XBZX)的研制与应用

夏本玉¹, 孙旭², 杜亮¹, 丁凤柱¹, 祁洪岩³, 王惠军⁴

(1. 辽宁省冶金地质勘查局四〇一队, 辽宁鞍山 114001; 2. 辽宁省冶金地质勘查局四〇三队, 辽宁鞍山 114018; 3. 辽宁省冶金地质勘查局地质勘查研究院, 辽宁鞍山 114038; 4. 辽宁省冶金地质勘查局安全处, 辽宁鞍山 114038)

摘要:针对深孔钻探中钻孔弯曲问题,研制了半周期自修正防弯钻具(XBZX)。该钻具采用杠杆工作原理,结构简单。经过多个钻孔应用实践证明,使用该钻具能有效降低钻孔弯曲,并且在许多造斜地层的钻孔施工中取得了良好效果。

关键词:深孔钻探;钻孔弯曲;防弯钻具

中图分类号:P634.7 **文献标识码:**A **文章编号:**1672-7428(2017)04-0039-05

Development and Application of Half-period Self-correction Deviation Prevention Drilling Tool/XIA Ben-yu¹, SUN Xu², DU Liang¹, DING Feng-zhu¹, QI Hong-yan³, WANG Hui-jun⁴ (1. 401 Team of Metallurgical Geology Exploration Bureau of Liaoning Province, Anshan Liaoning 114001, China; 2. 403 Team of Metallurgical Geology Exploration Bureau of Liaoning Province, Anshan Liaoning 114018, China; 3. The Geology Exploration Research Institute of Metallurgical Geology Exploration Bureau of Liaoning Province, Anshan Liaoning 114038, China; 4. Security Service of Metallurgical Geology Exploration Bureau of Liaoning Province, Anshan Liaoning 114038, China)

Abstract: Half-period self-correction deviation prevention drilling tool is developed aiming at the borehole deviation in deep hole drilling, which has simple structure based on level principle. It has been proved by the application in several boreholes that this drilling tool can effectively reduce the boreholes bending; and good results have been achieved in many easily inclined formations drilling construction.

Key words: deep hole drilling; borehole deviation; deviation prevention drilling tool

钻孔弯曲率是衡量钻孔质量的重要指标之一,严重弯曲会导致钻孔施工难度增大,造成孔内事故。随着地质勘查程度的逐步提高,出露地表或埋藏较浅的矿体越来越少,为满足社会需求,迫使地质找矿工作逐步向更深方向拓展,深孔和超深孔施工越来越多,深孔施工很难保证终孔靶点位置精度,特别是钻孔弯曲给深孔施工带来巨大的困难,为此钻孔防弯也就成为亟待解决的问题。因此,笔者研制了半周期自修正防弯钻具(简称XBZX)。

重要因素之一,平行于片理,岩石的抗外力性强,垂直于片理,岩石的抗外力性弱(如图1所示)。

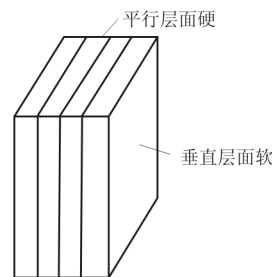


图1 片岩的不同方向硬度不同

1 钻孔弯曲原因

1.1 地层原因造成钻孔弯曲

(1)对于具有层理和片理构造的岩石,在外力作用下,平行于片理作用和垂直片理作用,岩石表现出来的力学特性是不一致的,称为岩石的各向异性。如片麻岩、片岩、页岩等岩石,各向异性是钻孔弯曲

钻具钻头以不同角度破碎岩石,会产生在方向上的钻速差,钻具产生偏斜力使钻孔弯曲。一般来说,钻孔轴线有垂直于岩层层面钻进的趋势(俗称“顶层进”)。

(2)钻具在穿过软硬互层时,由于软硬岩石抗外力性差距大,会产生钻头对岩石破碎速度差,使孔

收稿日期:2016-11-30; 修回日期:2017-03-29

作者简介:夏本玉,男,满族,1964年生,副经理,工程师,探矿工程专业,从事钻探技术研究及工程施工等相关工作,辽宁省鞍山市铁东区五一路60号,1014676547@qq.com。

底产生不均匀破碎,造成钻速差而产生偏斜力,引起钻孔弯曲。如图2(a)所示。

当钻头由软岩石进入硬岩石时,钻头会产生向软岩一侧的偏斜力,钻孔向软岩一侧弯曲趋势(称为“顺层溜”)。当钻头以图2(b)的角度由软岩进入硬岩时,钻孔有用“顶层进”的弯曲趋势,钻具在偏斜力的作用下,使钻孔向右侧偏斜。

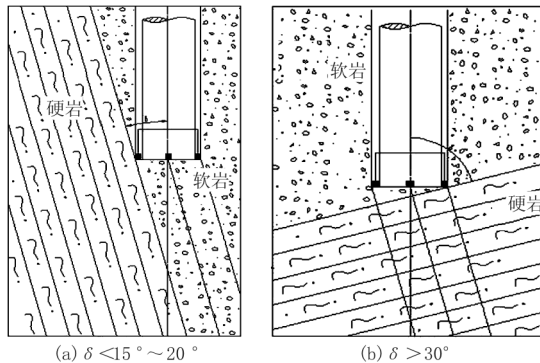


图2 钻孔由软入硬时弯曲规律

此外,地层构造等其它因素对钻孔弯曲也有很大影响,如断层、节理发育、地层松散破碎、溶洞等^[1]。

1.2 钻探施工工艺原因造成钻孔弯曲

(1) 钻孔孔壁与钻具之间的间隙,造成钻具在孔内倾斜,间隙越大,钻具倾斜越严重,这样致使钻头靠向孔底的一个侧面,在轴向压力作用下产生侧向分力,形成偏斜力促使钻孔弯曲。

(2) 采用不合理的钻进参数,也是导致钻孔弯曲的重要原因之一。钻压过大,会使孔内钻杆钻具受压,形成一处或多处S形弯曲,钻具在孔内倾斜产生偏斜力使钻孔弯曲。转速过高会增大钻具离心力,加剧钻具横向振动,扩大井壁;钻进地层较软时,冲洗液流量过大,冲刷井壁也会使井壁间隙过大,这些都会造成钻孔弯曲加快。

1.3 小结

不论是地质条件导致钻孔弯曲的客观原因,还是由于钻进技术、工艺等方面造成钻孔弯曲的主观原因,都能归结为钻具、钻头因受到某种侧向作用力,即有了偏斜力的作用,使钻具向横向面的一个方向产生位移的趋势,造成了钻孔弯曲。其弯曲强度一定与偏斜力的大小成正比,弯曲的方向与钻具受到偏斜力的方向相同,所以钻孔弯曲随孔深呈空间弯曲,弯曲程度和方向是由偏斜力的大小和方向决定的,表现为顶角和方位角,随孔深发生变化。

2 钻孔弯曲的危害

(1) 钻孔弯曲若超出了地质设计要求范围,会严重影响地质找矿成果,提供不准确的地质信息,如果钻孔严重弯曲,就会造成因钻孔质量不合格报废。所以,地质岩心钻探工程技术质量要求中,对于钻孔顶角、方位角最大允许弯曲程度进行了特别规定。

(2) 在钻孔施工中,钻孔弯曲会增加钻具回转阻力,压力损失大,增加动力消耗;易发生钻杆、钻具折断事故;在不稳定地层中钻进,钻具强烈敲击、振动,会引起孔壁坍塌、掉块,发生井内事故;钻孔孔内情况复杂,发生事故不易处理;钻孔弯曲后,钻进难度大,降低生产效率,增大工程成本;钻孔因弯曲而达不到预计空间位置,不得不增加钻孔深度,无形中增加了工作量;钻孔严重弯曲会使钻孔无法继续施工,造成钻探工作量报废。

3 传统钻孔防弯措施及应用现状

预防钻孔弯曲不仅是确保钻探工程质量的重要方面,也是保证安全钻进和提高效率的前提。钻孔弯曲过大的危害,让更多从业者苦不堪言,为此,也研究出很多防弯、纠斜措施,但是,从防弯效果和负面影响来看,都存在一些不尽人意的问題。

(1) 改变钻进参数:减小钻压,减慢进尺速度,能有效减小钻孔弯曲。但是,牺牲了生产效率,增大了工程成本。

(2) 在钻具上加装扶正器,导正孔内钻具,也是防弯常用方法,但需要备用多个型号的多个扶正器,增加工程成本。同时扶正器能阻碍冲洗液上返,增大泵压;一旦发生钻杆折断、掉块卡钻、埋钻等事故,很难处理。

(3) 加长粗径钻具,增强钻具的导向性和稳定性,也可降低弯曲强度,但弯曲强度的降低,并不随钻具加长长度成比例降低,加长到一定长度后,防弯效果就不明显了。

(4) 增大钻孔直径,也就是增大钻具刚性,对钻孔弯曲有一定的减缓作用,但增加大口径系列,就需增大钻杆钻具及套管直径,增大工程成本,增大从业人员劳动强度,也降低了生产效率。

4 XBZX 钻具的设计目标

(1) 既具备普通钻具的基本性能,又能在强造斜地层钻进过程中具备良好的钻孔防弯能力,使钻

孔的弯曲强度大幅度下降。

(2)在造斜地层实施防弯钻进时,不影响进尺效率,有效降低为防弯施工所增加的成本。

(3)能与钻井施工用的传统器具直接配套使用,系列齐全,不再另行增加生产成本。

(4)以常规程序和常规钻进参数钻进,不增加操作人员额外的技术负担,不会产生额外的钻孔事故风险。

5 XBZX 钻具结构及防弯原理

5.1 结构组成

XBZX 钻具结构如图3所示,钻具由外管、扩孔器、钻头组成。

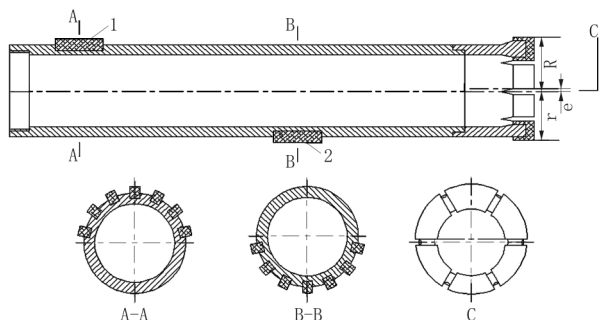


图3 XBZX 钻具结构

外管上端焊有矩阵状合金上偏心体1,外管中间焊有矩阵状合金下反向偏心体2,偏心体1和偏心体2的偏心高点互成 180° ,其焊接采用特殊的焊接工艺,钻头和扩孔器均为特殊的偏心设计。外管、钻头、扩孔器之间和普通钻具一样,采用丝扣连接,连接丝扣也是采用特殊的加工工艺,以确保钻具连接完成后,钻头、扩孔器的偏心高点与偏心体1偏心高点均在同一条直线上。

5.2 防弯原理

正常情况下,钻孔没有弯曲呈直线钻进时,钻具只受到压力及扭矩作用,钻具以自身轴线为中心旋转,钻头正常向下钻进。当钻进过程中遇到造斜地层,使钻孔有弯曲趋势时,钻具在旋转一周内,其受力是不同的,分为上半周和下半周。在上半周时如图4所示。

钻具下合金反向偏心体2的偏心高点G,顶在弯曲钻孔的孔壁上,钻具合金上偏心体1的偏心高点与反侧的孔壁接触,并受到来自该反侧孔壁的作用力 F_1 ,此时钻具相当于一个杠杆, F_1 是杠杆的动力,支点是G,偏心钻头、偏心扩孔器会对孔壁产生

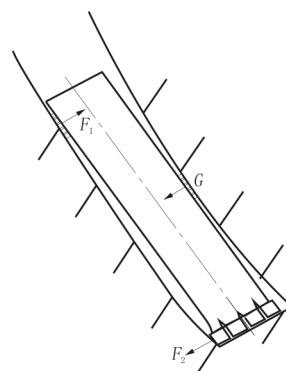


图4 稍有弯曲时上半周状况

与 F_1 相反方向的作用力 F_2 ,由于偏心钻头的偏心最高点也正处在钻孔弯曲的反面孔壁上,作用力 F_2 作用在钻孔弯曲方向的反向岩石上,在磨削材料的作用下破碎钻孔一个侧面岩石,从而自动修正了钻孔的弯曲,并且不影响钻孔的延伸钻进。

在钻具旋转到下半周时,如图5所示。

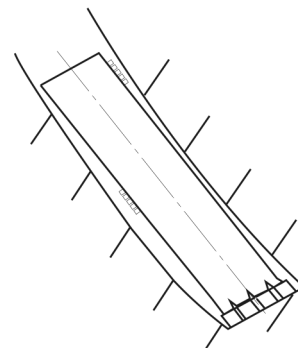


图5 稍有弯曲时下半周状况

钻具下合金反向偏心体2的偏心高点转到钻孔弯曲的空位,失去支点作用,而钻具上合金偏心体1的偏心高点也转到钻孔弯曲的空位,孔壁对上偏心体1的作用力 F_1 消失,偏心钻头的偏心最高点刚好转到钻孔弯曲方向,也正处在空位,其对岩石的作用力 F_2 消失,因此,下半周没有对钻孔弯曲产生作用,只有偏心钻头的底唇面向下破碎岩石。

基于钻具的特殊构造,会在钻孔有弯曲趋势时,钻具旋转的每一个周期内,都有半周期产生自修正的杠杆作用力 F_2 ,该作用力的方向与造成钻孔弯曲趋势的偏斜力方向相反,使其不断地修正钻孔弯曲,平衡岩层等原因施加给钻头的偏斜力,保持钻孔轨迹呈直线状态,防弯效果突出。

6 XBZX 钻具实际应用效果

6.1 在辽宁省鞍山市齐大山铁矿勘探中的应用

齐大山铁矿主矿体上盘分布千枚岩岩层,被辽河群和第四系不整合覆盖,厚度超过 300 m。根据其矿物相和变质程度的不同可分为绿泥千枚岩、绿泥石化绢云母千枚岩和砂质千枚岩等,呈绿色,细粒鳞片变晶结构,千枚状构造,组成矿物为绿泥石 60%,石英 20%,黑云母 15%,长石 5%,绿泥石呈鳞片状集合体,细长鳞片平行定向排列,石英、长石、黑云母分布其中,粒径均 <0.1 mm。

该区地层总体产状:走向 350°~355°,倾向南西,倾角很陡,一般在 75°~80°。在这种厚大千枚岩层钻探施工,尤其是当地层倾向和倾角与钻机钻进方向相近时,造成钻孔偏离勘探线距离较大,此问题严重干扰本次勘查工程质量及工作进度。

2014 年先后施工了多个钻孔,其中使用常规钻具与防弯钻具的代表钻孔情况如下。

(1) ZK2000-3 号钻孔,使用常规钻具,钻孔严重弯曲,致使钻杆频繁折断,3 次施工均未成功。该孔设计 1200 m,最终选择放弃,钻孔弯曲参数见表 1。

表 1 ZK2000-3 号钻孔弯曲参数统计

ZK2000-3	顶角变化/ (°)	顶角弯曲强 度/[°· (100 m) ⁻¹]	方位角 变化/ (°)	方位角弯曲 强度/[°· (100 m) ⁻¹]
第一次孔深 55 m	3.5	6.36	2.5	4.54
第二次孔深 20 m	4.0	20.00	2.3	11.50
第三次孔深 143 m	6.7	4.68	12.3	8.60

(2) ZK2200-1 号钻孔,采用常规钻具施工未成孔,最后采用 XBZX 钻具施工,成功终孔,弯曲参数见表 2。

表 2 ZK2200-1 号钻孔弯曲参数统计

使用钻具	顶角变 化/ (°)	顶角弯曲强 度/[°· (100 m) ⁻¹]	方位角 变化/ (°)	方位角弯曲 强度/[°· (100 m) ⁻¹]
常规钻具施工 30 m	3.6	12.0	3.2	10.66
XBZX 钻具施工 400 m	7.6	1.9	3.7	0.92

(3) ZK2000-1、ZK2600-1、ZK2000-2 号三个钻孔都使用 XBZX 钻具,并顺利终孔,孔斜数据见表 3。

表 3 ZK2000-1、ZK2600-1、ZK2000-2 号钻孔弯曲参数统计

孔号	孔深/ m	顶角变 化/ (°)	顶角弯曲强 度/[°· (100 m) ⁻¹]	方位角 变化/ (°)	方位角弯曲 强度/[°· (100 m) ⁻¹]
ZK2000-1	330	5.94	1.80	2.08	0.63
ZK2600-1	451	5.50	1.22	10.40	2.30
ZK2000-2	400	2.50	0.62	8.50	2.12

6.2 河北迁西金厂峪金矿勘探中的应用

金厂峪金矿岩层为绿泥石片岩类:包括绿泥石石英片岩、绿泥石钠长石石英片岩和绢云母绿泥石石英片岩等。绿—暗绿色,片理发育、片状矿物以绿泥石为主,含量 30%~60% 之间,长石含量 20%~40%,斜长石绢云母化强烈。石英波状消光普遍,含量 10%~30%。走向 33°,倾向南东,倾角 60°~70°。云母片岩类:包括绿泥石绢云母片岩、钠长石石英绢云母片岩和绢云母钠长石石英片岩等。浅灰色—灰绿色,鳞片状结构,片状构造。片状矿物以绢云母为主,含量 20%~70%,呈层状条带状分布,褶皱强烈,岩石含少量白云母、绿泥石等,钠长石含量 20%~40%,很少见到斜长石。石英变形非常明显,沿片理定向拉长,带状消光。绢云母片岩含钠长石、石英细脉、黄铁矿及金多时构成矿石的一种类型。走向 20°,倾向南东,局部倾向北西,倾角 60°~83°。

由于金厂峪矿区岩层的特性,2012—2014 年施工的钻孔弯曲情况一直较为严重,给施工带来很多困难,因弯曲也影响钻孔的质量。2014 年在金厂峪金矿施工中,同一场地不同角度的 2 个钻孔,其中 ZK5503 号钻孔使用常规钻具施工,ZK5504 号钻孔使用 XBZX 钻具施工,钻孔弯曲数据对比见表 4。

表 4 ZK5503、ZK5504 号钻孔弯曲参数统计

孔号	孔深/ m	使用钻具	顶角 变化/ (°)	顶角弯曲强 度/[°· (100 m) ⁻¹]	方位角 变化/ (°)	方位角弯曲 强度/[°· (100 m) ⁻¹]
ZK5503	850	常规钻具	18.40	2.16	4.7	0.55
ZK5504	950	XBZX 钻具	7.92	0.83	3.3	0.34

6.3 在鞍山羊草庄铁矿勘探中的应用

羊草庄铁矿矿区离鞍山齐大山铁矿很近,岩层结构与齐大山相似,区别是铁矿矿体很深,见矿在 1200 m 以深,千枚岩覆盖从 80~1200 m 并且较软,构造多于齐大山并且构造都很长。2009—2011 年在此施工的钻孔因弯曲原因报废很多工作量。如 ZK001 号钻孔,施工 820 m,方位弯曲 155°,平均每百米弯曲 18.9°,该孔经多次施工都因弯曲失败。2015 年施工的 ZK801 钻孔,在不同孔段分别采用常规钻具和 XBZX 钻具,其具体弯曲指标见表 5,该孔顶角弯曲很小,全孔最大偏差 6.2°。

山东省威海基础工程公司施工的 ZK702 号钻孔,在不同孔段分别采用常规钻具和 XBZX 钻具,其钻孔弯曲数据对比见表 6,该孔开孔方位 60°,顶角 5°。

表5 ZK801号钻孔弯曲参数统计

孔深/m	使用钻具	方位角变化/ (°)	方位角弯曲强度/ [°·(100 m) ⁻¹]
0~220	常规钻具	42.93	19.51
220~800	XBZX 钻具	27.17	4.68
800~1206	XBZX 钻具	-19.39	4.77
1206~1250	常规钻具	-15.99	36.34
1250~1697	XBZX 钻具	-4.19	0.94

表6 ZK702号钻孔弯曲参数统计表

孔深/m	使用钻具	顶角 变化/ (°)	顶角弯曲强 度/[°· (100 m) ⁻¹]	方位角 变化/ (°)	方位角弯曲 强度/[°· (100 m) ⁻¹]
0~1040	常规钻具	11.18	1.12	69.19	6.65
1040~1308	XBZX 钻具	3.45	1.29	-5.27	1.96
1308~1385	常规钻具	3.32	4.31	3.18	4.12
1385~1874	XBZX 钻具	7.87	1.61	-9.09	1.86

6.4 在辽宁省地热钻孔施工中的应用

2016年,辽宁省第八地质大队在本溪南芬和凤城赛马施工该单位的高精度地热钻孔,设计孔深1800 m,要求顶角弯曲 $<4^{\circ}/\text{km}$,该单位使用了XBZX防弯钻具,取得了良好的应用效果,本产品受到该用户好评。

7 XBZX 钻具的应用要点

(1)XBZX 钻具适用于各种地层的钻井回转钻进,但在较软的四季层、2级硬度以下的软岩层、破碎的构造带断裂带防弯效果不良,相当于普通钻具。XBZX 钻具也不适用钢粒钻进和冲击钻进。

(2)XBZX 钻具与常规钻具相比,使用XBZX 钻具形成钻孔孔径比常规钻孔孔径稍大一点,岩心外径稍小一点,差值一般 $<1\text{ mm}$ 。在弱造斜地层钻进和常规钻具一样,没有其它影响,钻孔的弯曲率会更小。

(3)XBZX 钻具与常规钻具差异很小,适配性非常好,各种系列型号均可生产。只要提供钻具外管上扣参数,外管内外径及长度,生产后均能与机场原有的器具配套使用(包括钻杆、变径、内管总成等)。但易损耗材卡簧、钻头及扩孔器特殊,需专门配产。

(4)XBZX 钻具使用注意事项。

①注意检查上偏心体和钻头(包括扩孔器)的高点相位,生产时都给了定位标记,相差太大要及时调整。可在上钻时严格检查。

②要经常检查上下偏心体和钻头的磨损情况,这些部位都给出了偏心量数值,如发现磨损过大,要

及时更换。这些部位的尺寸要求非常关键, XBZX 钻具对钻孔弯曲的修正效果,完全取决于这几个偏心部位的偏心量,磨损太大就失去特有的防弯作用。

③要经常检查钻具外管的弯曲情况,如发现弯曲要及时处理或更换。这种钻具外管较易弯曲,原因是在自修正过程中,钻具每旋转一周,就要承受一次弯曲应力,时间长了钻具外管会疲劳弯曲,弯曲后同样会失去防弯性能。

④在钻进过程中,当听到孔内修正的振动噪声时,要适当减小钻进压力,能够提高修正钻孔的速度,稍降低一点钻速,以取得更好的防弯效果。但在较软岩层中钻进,不要减小钻压,快速进尺以防偏心体扩大井径。

8 结语

多个工程的应用实践证明, XBZX 钻具具有减小钻孔弯曲强度的特点,技术成果已获国家发明专利(专利号:201420696495.1),有一定的推广价值。但该成果还有很大的完善空间,诸如偏心体的偏心量选择,偏心体的长度及位置,钻具长度和刚性的关系等,提高这些参数的合理性,并逐步优化,将会更好地发挥该钻具的防弯作用。

参考文献:

- [1] 武汉地质学院,中南矿冶学院,等. 钻探工艺学[M]. 北京:地质出版社,1980.
- [2] DZ/T 0227—2010,地质岩心钻探规程[S].
- [3] 殷琨,王茂森,彭视明,等. 冲击回转钻进[M]. 北京:地质出版社,2010.
- [4] 黄彦彬,余立明,靳双喜. 河南省空气潜孔锤钻进技术的应用与发展[J]. 探矿工程(岩土钻掘工程),2012,39(1):37-39,48.
- [5] 张祖培,殷琨,蒋荣庆,等. 岩土钻掘工程技术[M]. 北京:地质出版社,2003.
- [6] 殷其雷,博坤,李忠. 贯通式潜孔锤反循环钻进技术在复杂地层中的应用[J]. 探矿工程(岩土钻掘工程),2008,35(5):9-12.
- [7] 章文娇. 钎焊-热压多层有序排列金刚石钻头研究[D]. 湖北武汉:中国地质大学,2012.
- [8] 赵国君. 地质岩心深部钻探技术方法的研究与应用[J]. 地质装备,2013,14(6):26-31.
- [9] 石立明. 空气反循环钻井工艺在地勘浅层取样中的应用探讨[J]. 探矿工程(岩土钻掘工程),2014,41(11):5-9.
- [10] 周祥林,张进双,王磊. 麦盖提区块钻井关键技术研究及应用[J]. 探矿工程(岩土钻掘工程),2015,42(3):1-5.
- [11] 王佳亮,张绍和,周怀发,等. 切削齿型结构对金刚石钻头钻进性能影响的仿真分析[J]. 探矿工程(岩土钻掘工程),2015,42(3):69-75.